

MSPN 正负可变输出 ±1KV—5KV 可选

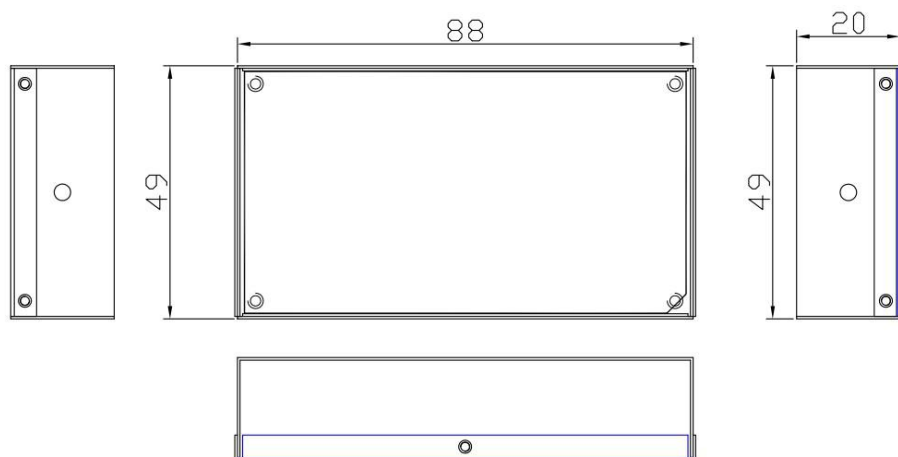


■ 主要功能

- 输出电压从 ±1KV 到 5KV 可选
- 输入电压 7V~16V (12V 供电)
- 输出电压 0-最高可调
- 可控制极性切换，极性切换时间 $\geq 400\text{ms}$ ，切换稳定时间 $\leq 100\text{ms}$
- 纹波电压：小于输出电压的 0.1%
- 工作温度范围： $-40^{\circ}\text{C} \sim +70^{\circ}\text{C}$

常用型号	电压± (KV)	电流 (mA)
MXPN1W1	0-1	1
MXPN2W2	0-2	1
MXPN3W3	0-3	1
MXPN5W5	0-5	1

■ 结构尺寸 mm



引线功能

输入侧

- 红线：12V 电源输入正极
- 黑线：12V 电源输入负极
- 蓝线：高压启动/停止控制
- 紫线：输出极性控制

输出侧

- 红线：高压输出端
- 白线：高压参考地

■ 可选项

- LR 更低纹波输出
- NX 非标切换时间
- ATS 可变测量比

秦皇岛雷曼电子科技有限公司