

X 射线源 50W 4KV—50KV



## ■ 主要功能

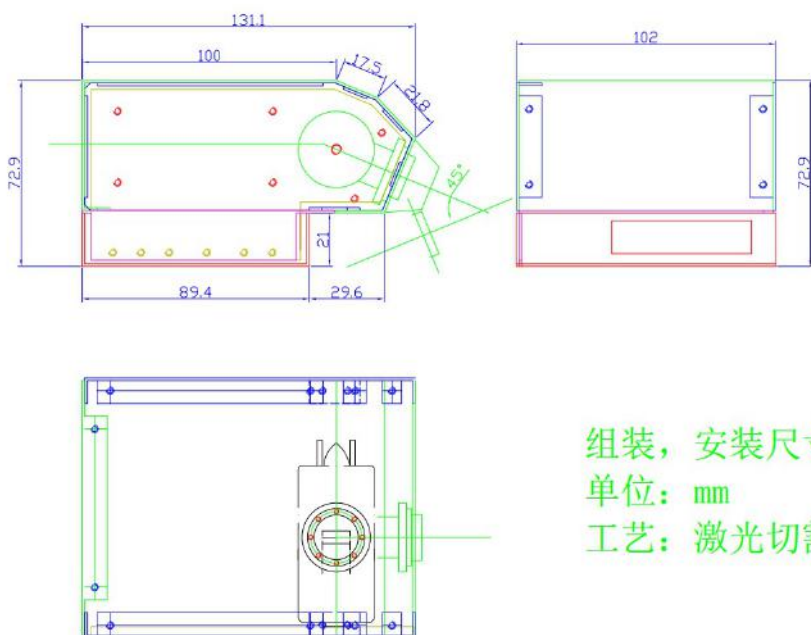
- 工作电压从 负 4KV 到 50KV
- 小焦点 0.1mm\大焦点 1mm\微焦点 0.033mm（三种可选）
- 射线出口：锥形
- 连续工作功率 50W
- 可用于曝光方式应用
- 自然冷却方式与外部强制风冷
- 一体化 x 射线源内部集成高压电源与 x 射线管

## ■ 应用

- IXR05 射线源是阳极接地 x 射线管工作方式工作中可良好进行散热保证可靠工作，工作电压负 4kv-50kv 范围，可大小焦点与微焦点选择，从而满足 X 光机实际应用的需要，主要用于成像缺陷检测、安检、无损检测、荧光分析、测厚仪等。

常用型号	管压 (KV)	管流 (mA)	焦点
IXR05N30P30F1	0-30	0-1	微焦点 0.033, 小焦点 0.6, 大焦点 1.8 出厂时确定焦点大小
IXR05N50P10 F1	0-50	0-0.2	
IXR05N50P50 F1	0-50	0-1	
IXR05N50P35 F0.033	0-50	0-0.7	

## ■ 结构尺寸 mm



组装, 安装尺寸  
单位: mm  
工艺: 激光切割

DB15 模拟控制接口如下:

- 1 信号地
- 2 管压监测 0-10v=0-50kv
- 3 管流监测 0-10v=0-1mA
- 4 高压启动控制
- 5 10v 基准输出
- 6 灯丝电流检测 1v=1A
- 7 管压设置输入 0-10v=0-50kv
- 8 本地管压设置输出
- 9 灯丝限制电流设置 1v=1A
- 10 管流设置输入 0-10v=0-1mA
- 11 本地管流设置输出
- 12 RS485 通讯 A
- 13 RS485 通讯 B
- 14 灯丝预热电流设置输入 1v=1A
- 15 启动控制信号地

## ■ 可选项

- WS 定制射线输出窗口
- NX 非标准缓启动
- ATS 可变测量比

秦皇岛雷曼电子科技有限公司