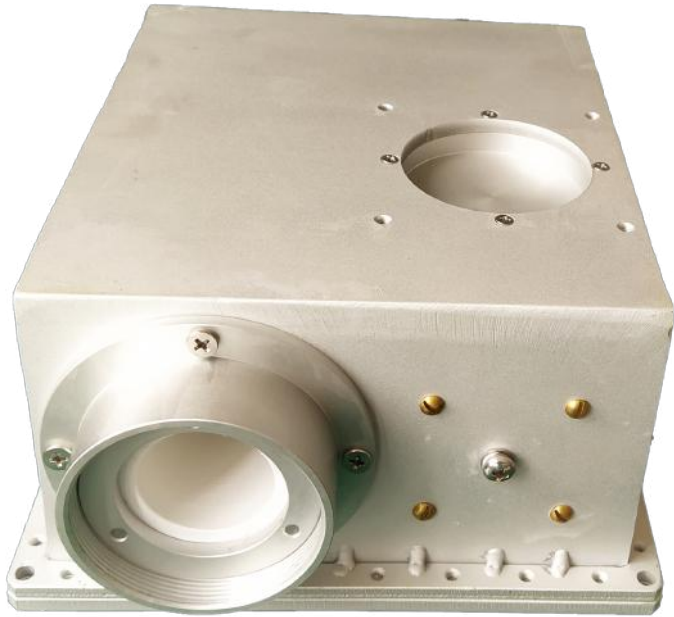


X 射线管 工作电压负 20KV—110KV



## ■ 主要功能

- 工作电压从 负 20KV 到 110KV
- 小焦点 0.6, 大焦点 1.8
- 最大管电流:小焦点 25mA, 大焦点 100mA
- 连续工作功率 110W
- 最大曝光功率 0.1s DC 小焦点 1270W/大焦点 5300W
- 自然冷却方式
- 可根据用户要求订制

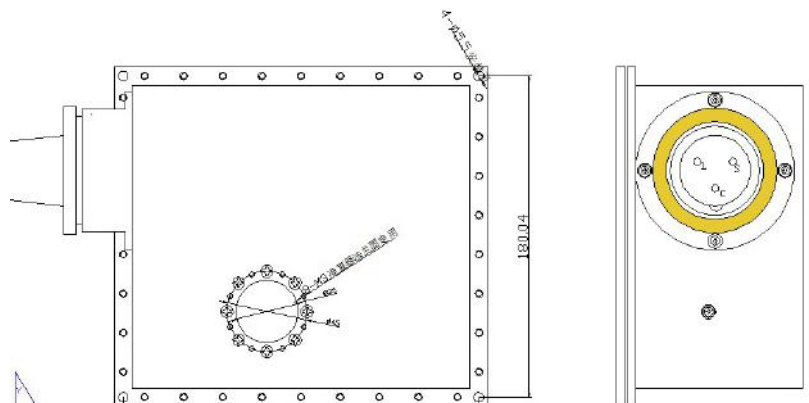
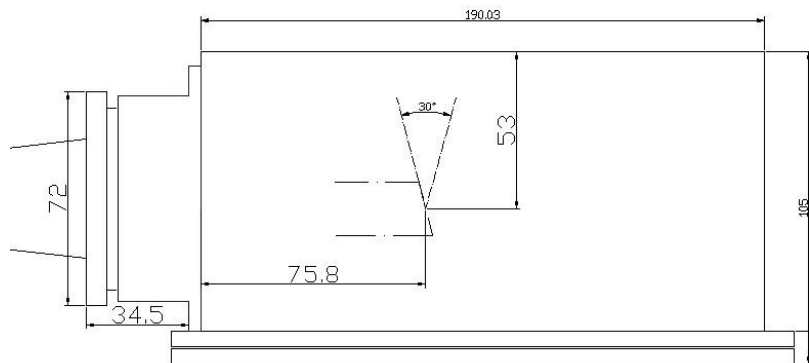
## ■ 应用

- XRT1201 系列阳极接地 x 射线管,工作电压负 20kv-110kv 范围,大小焦点,曝光功率 0.1s DC 小焦点 1270W/大焦点 5300W 主要用于 CT 系统、无损检测等等。

型号	工作电压 (KV)	最大电流 (mA)	灯丝
XRT1201--##	20-110KV	曝光电流 20mA 连续电流 1mA	小灯丝 2.0—3.0V 5A 电压 2.0—3.0V 大灯丝 2.0—3.0V 5A 电压 4.0—7.0V

## ■ 规格说明

工作电压 阳极接地(负极)电压 20KV-110KV  
 封装 铝合金  
 铍窗 无(2mm 聚四氟乙烯材料)  
 阳极 铜与钨靶材  
 可选标准的靶材料 铈, 钇, 钛, 钼,  
 射线角度 中心线 30°  
 灯丝电源 小灯丝 2.0—3.0V 5A 电压 2.0—3.0V  
 大灯丝 2.0—3.0V 5A 电压 4.0—7.0V  
 焦点大小 小焦点 0.6, 大焦点 1.8  
 最大连续工作功率及冷却 100w 自然冷却  
 重量 10kg (不含电缆) 电缆重 2kg  
 射线泄漏 表面 5cm 以外小于 4usv/h



## ■ 可选项

HC 更高的散热功率  
 LS 低辐射泄露  
 ATS 其他靶材及射线角度  
 ELOC 加长的高压输出电缆(单位:米)

秦皇岛雷曼电子科技有限公司